

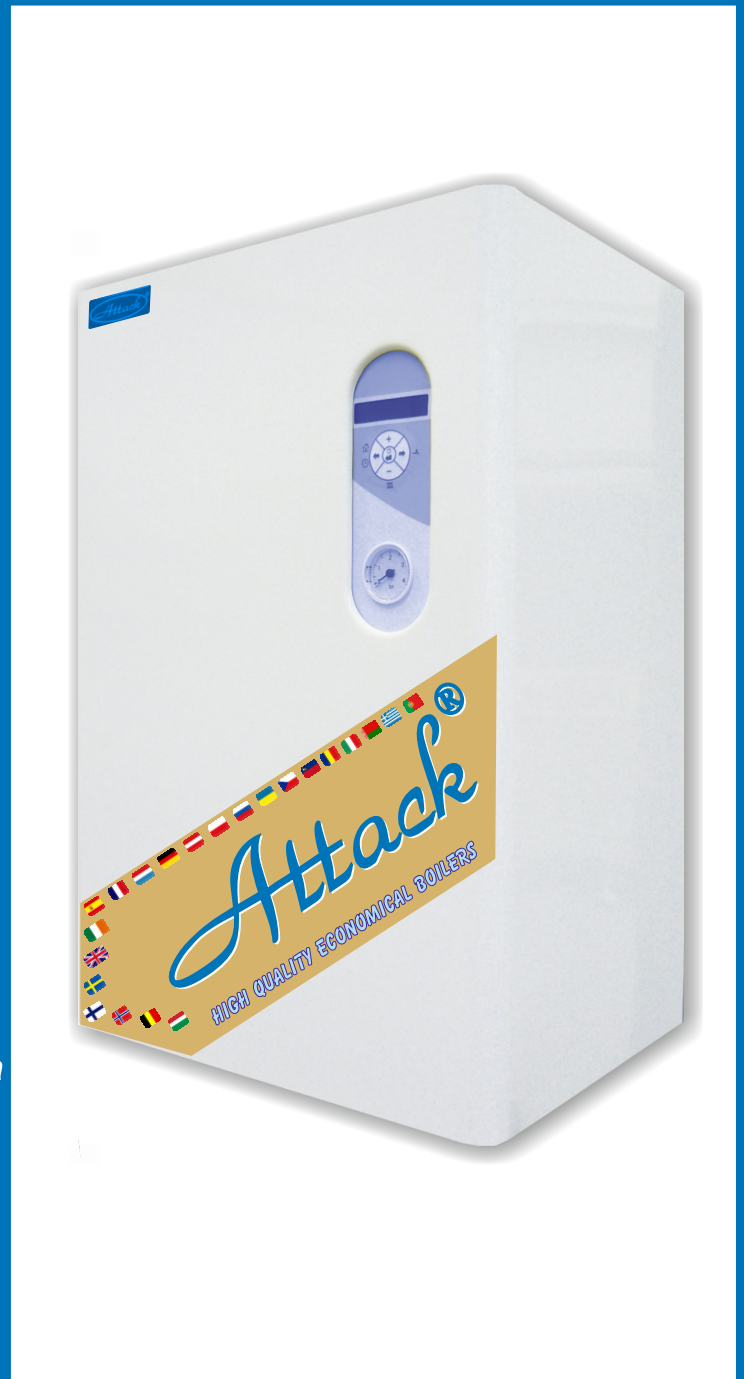


KÜTTESEADMETE TOOTJA

ATTACK ELECTRIC EXCELLENT

KATLA OMADUSED

- Kaasaegne kuju, väikesed mõõtmed
- Kõrge kasutegur – kuni 99%
- Multifunktsionaalne LCD ekraan võimaldab mugava seadistuse ja juhtimise
- Moodul koos releega, juhtpaneelist eraldatud
- Töötab vaikselt
- Automaatne võimsuse reguleerimine – säästurežiim
- Küttevarraste pöörlemine tõstab katla tööiga
- Katelt saab kasutada põrandaküttes
- Katla juhtimine mobiiltelefonist
- Ühtlase soojenemisprotsessi valik
- Võimalik ühendada toatermostaadiga
- Võimalik ühendada tarbevee soojenduspaagiga



SEINALE PAIGALDATAV ELEKTRIKATEL

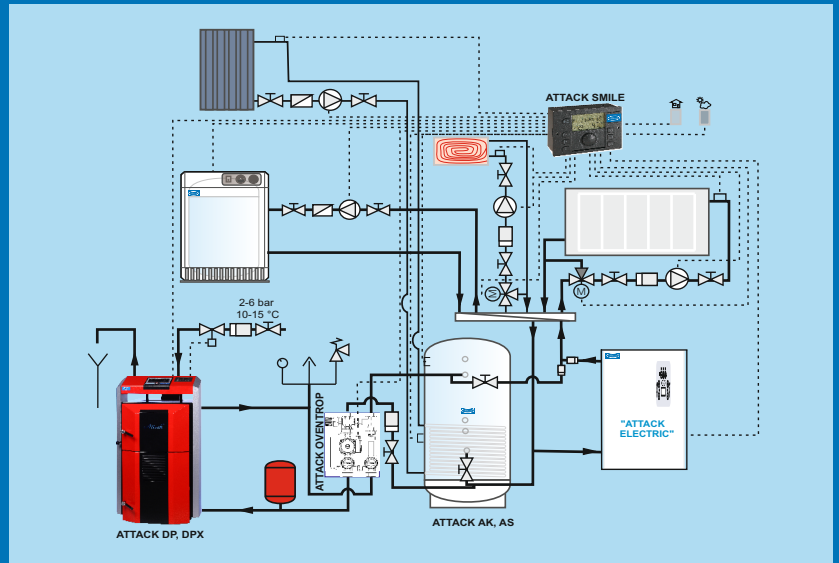
ATTACK ELECTRIC EXCELLENT

Ettevõtte ATTACK s.r.o. esitleb seinale paigaldatavat elektrikatelt ELECTRIC EXCELLENT, mille ehitus võimaldab ära kasutada kaasaegse tehnoloogia ja disaini eeliseid. Tänu uue elektrikatla unikaalsetele omadustele saate vett soojendada säästlikult ja väga mugavalt. Katel on mõeldud kasutamiseks elamutes, ehitistes ja kohtades, kus soojuskadu on 22,5 kW.

KATLA KIRJELDUS

Seinale paigaldatav elektrikatel ATTACK ELECTRIC EXCELLENT on mõeldud tarbevee soojendamiseks ning vee soojendamiseks sundringlusega süsteemides. Vett soojendavad katlakorpuses üks, kaks või kolm küttevarrast väljundvõimsusega 7,5 kW. Iga küttevarrast väljundvõimsus on 2,5 kW. Kütteprotsess on juhitud automaatikaga- täpse PID regulaatoriga, mis tagab kõrge säästlikkuse seeläbi, et soovitud toatemperatuuri saavutamiseks ei toimu ülekütmist. Tänu täpsele kütte reguleerimisele säästab see katel elektrit. Säästu saavutamiseks peab katla automaatika olema ühendatud tubades olevate temperatuurianduritega. Katelt saab kasutada ka koos soojuste akumulaatoriga. Samuti on katla tööd võimalik reguleerida mobiiltelefonist.

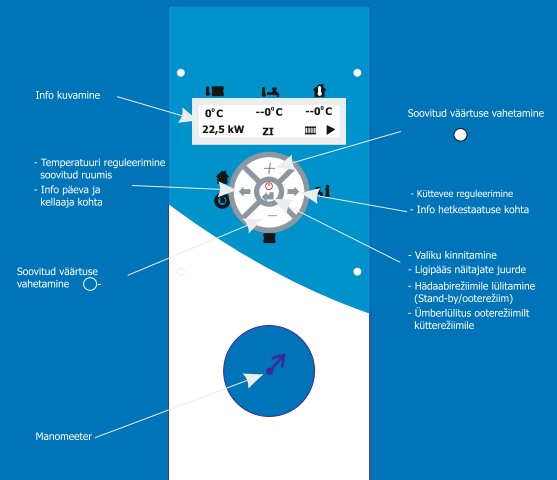
ÜHENDUSSKEEM



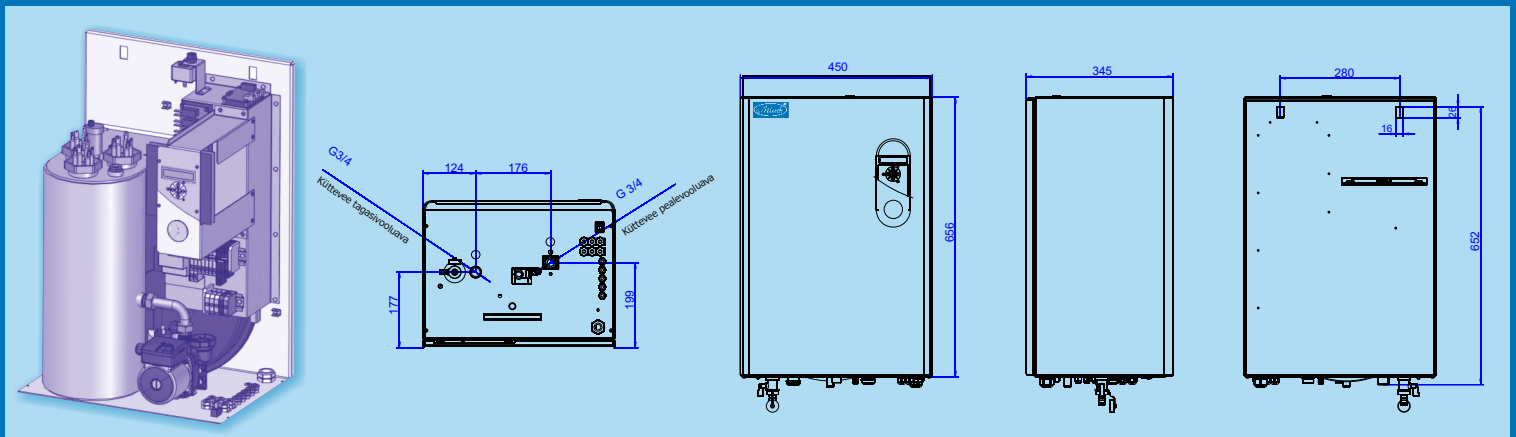
TEHNILISED NÄITAJAD

	UNIT	ATTACK ELECTRIC EXCELLENT 8	ATTACK ELECTRIC EXCELLENT 15	ATTACK ELECTRIC EXCELLENT 24
Küttekeha nimiväljundvõimsus	kW	7,5	15	22,5
Nimivool	A	3x12 / 1x3	3x24	3x36
Elektriseadme kaitseklass	IP		40	
Toitepinge	V	3x230/400V+N+PE/50 Hz	3x230/400V+N+PE/50 Hz	3x230/400V+N+PE/50 Hz
		1x230V+N+PE/50 Hz		
Maks. nimivool	A	3x12 / 1x36	3x24	3x36
Avanev peakontakt	A	3x16 / 1x40	3x25	3x40
Sulavkaitsme nimivool	A		0,315	
Relee - elektriline tööiga			250 000 tsüklit, 16 A, 25 V	
Küttevee pealevoolu- ja tagasivoolutoru ava			G3/4" väline	
Küttesüsteemi min. ülerõhk töötamise ajal	bar		0,4	
Küttesüsteemi maks. ülerõhk töötamise ajal	bar		3	
Küttevee maks. temp	°C		80	
Veemaht katlas (täis)	l		10,6	
Kasutegur nimiväljundvõimsusel	%		99	
Paisupaak	l		8	
Kaskaadina ühendatud katelde arv			Vastavalt regulaatorile	
Katla kaal	kg	36,5	38	39,5
Möödud (kõrgus / laius / sügavus)	mm	656/450/345		

JUHTPANEEL KOOS EKRAANIGA



MÕÖDUD



KÜTSEADMETE TOOTJA

Tootja ATTACK s.r.o. jätab endale kõik õigused tehniliste muudatuste tegemiseks ilma eelneva etteteatamiseta.

ATTACK s.r.o. - sôisigup nâp2010

